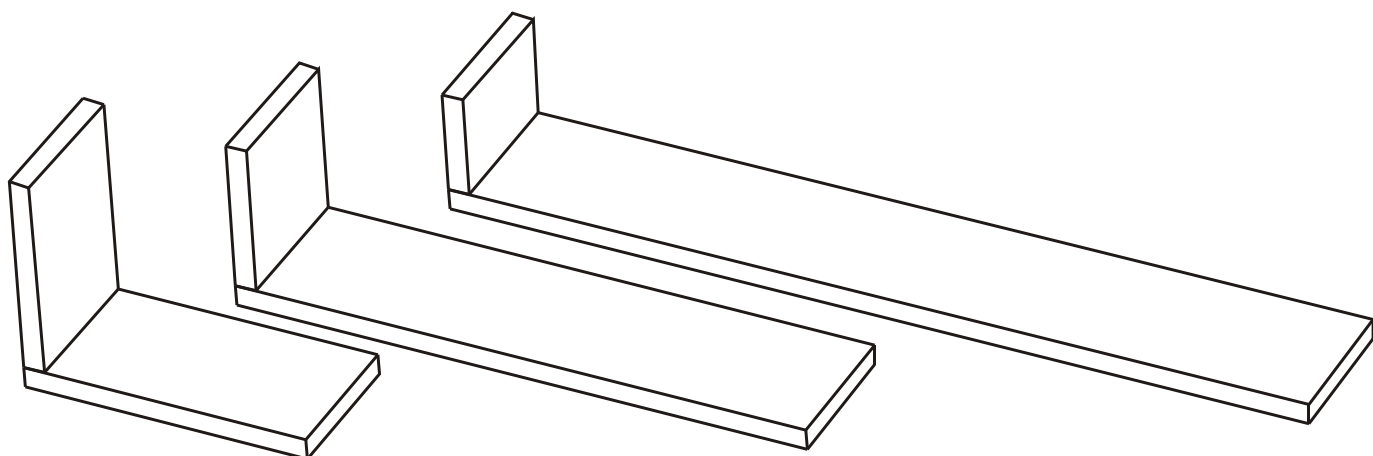
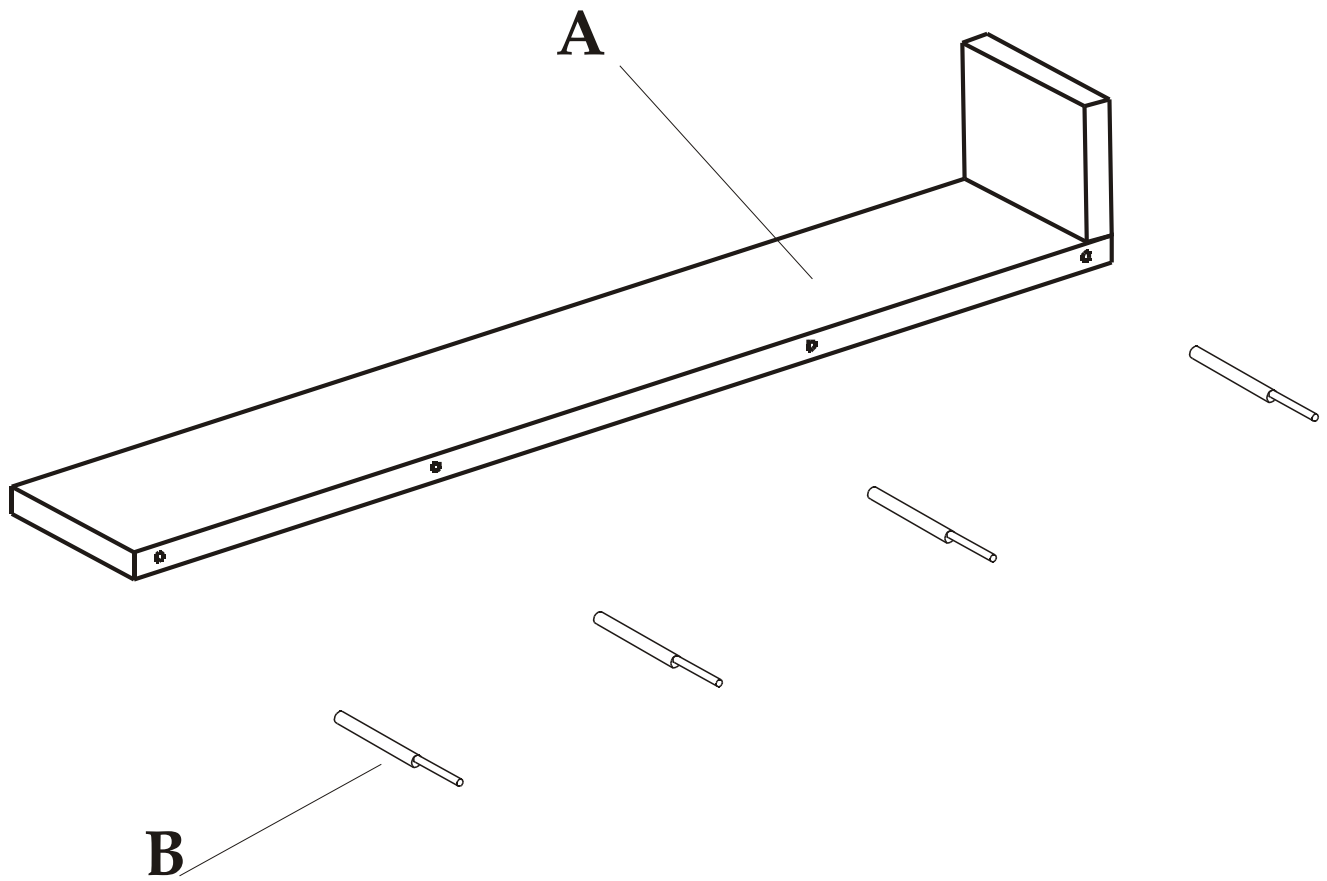


Kolekcja SENSO

Instrukcja montażu półek
EP 01, EP 02 i EP 03.



PROFAP



Zawartość paczki:

A - półka

B - podpórka



PROFAP

Zestawienie akcesoriów:

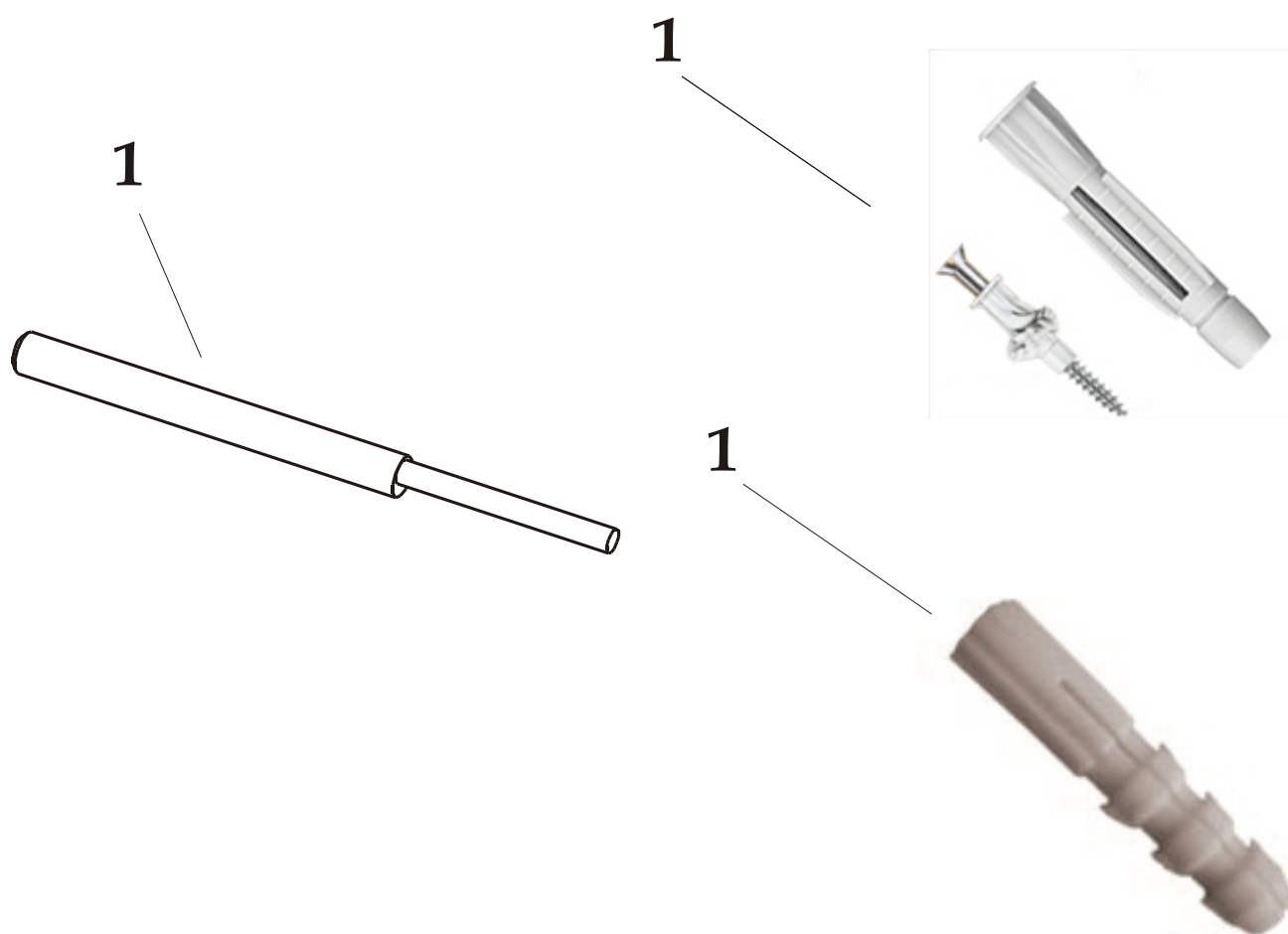
1. Podpórka pod półkę, odpowiednio:

EP 01 - 2 szt.

EP 02 - 3 szt.

EP 03 - 4 szt.

Na podpórkę składa się koszulka (do gipsokartonu bądź do betonu) oraz bolec.



Kolejność montażu:

1. Wymierzyć punkty na ścianie w miejscu montowania podpórek (B).
2. Wywiercić otwory w wyznaczonych miejscach.
3. W otwory umieścić koszulki a następnie wkręcić podpórki (B) (w przypadku gdy koszulka ciężko wchodzi należy dobić ją młotkiem).
4. Nałożyć półkę (A) na umieszczone w ścianie podpórki (B).



PROFAP

Przykłady mocowania kołków rozporowych :

