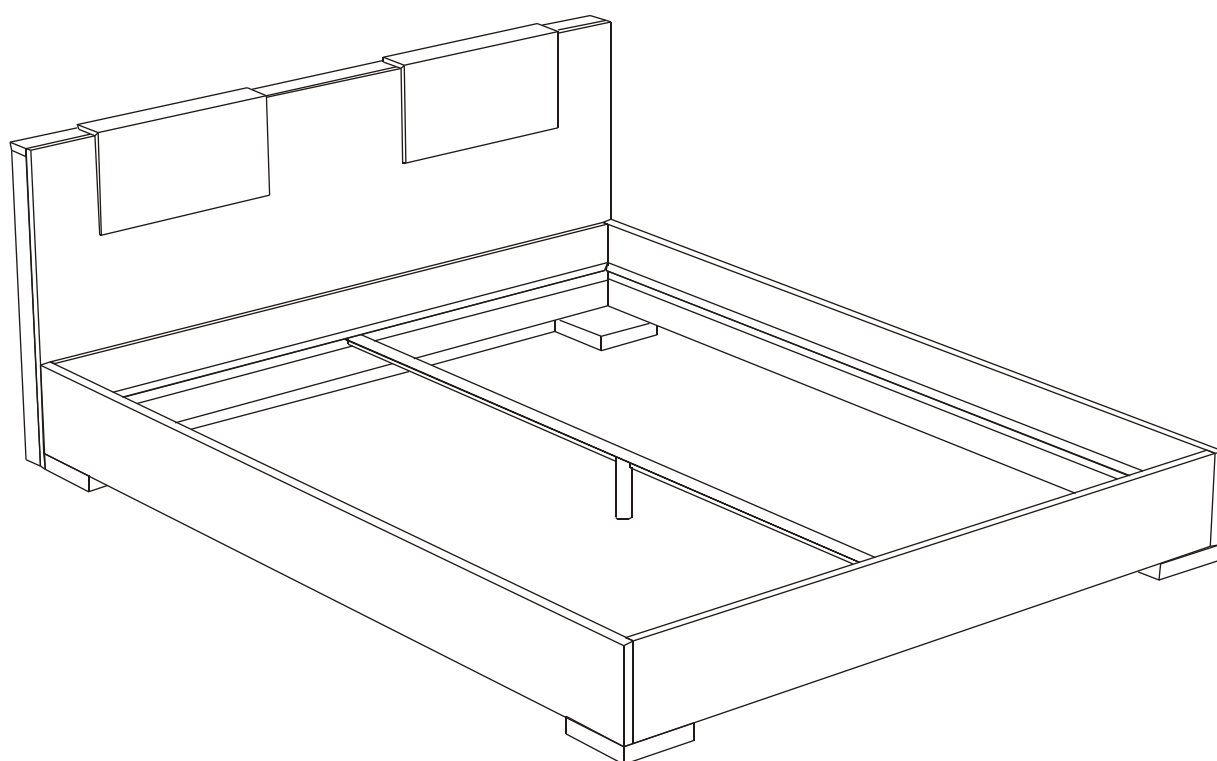
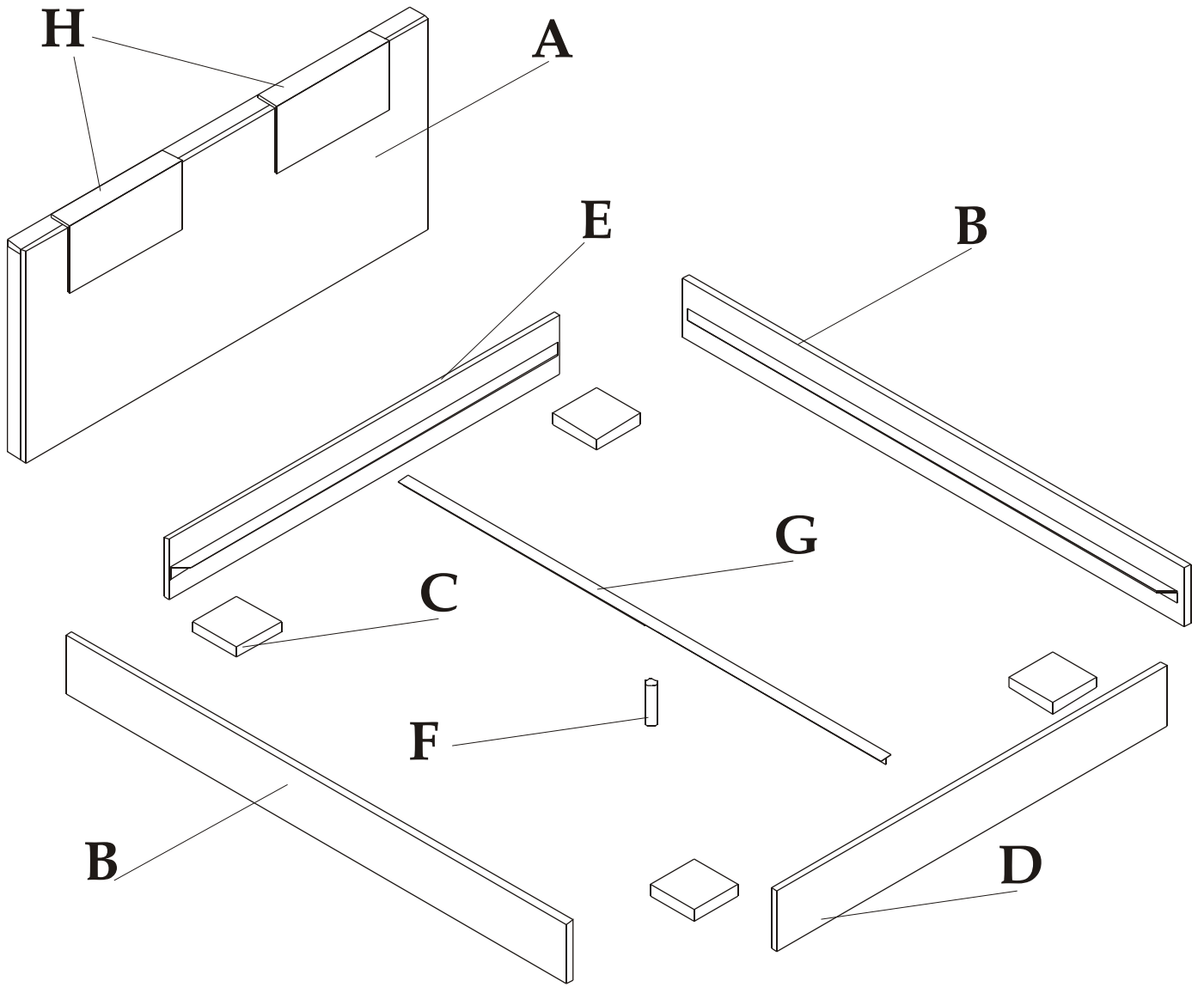


Kolekcja SENSO

Instrukcja montażu łóżka EL 04
2000x1800 mm.



PROFAP



PROFAP

Zawartość paczki:

A - ściana tylna - 1 szt.

B - bok - 2 szt.

C - noga - 4 szt.

D - element przedni - 1 szt.

E - element tylni - 1 szt.

F - nóżka podpierająca - 1 szt.

G - listwa środkowa - 1 szt.

H - zagłówki tapicerowane, odpowiednio:

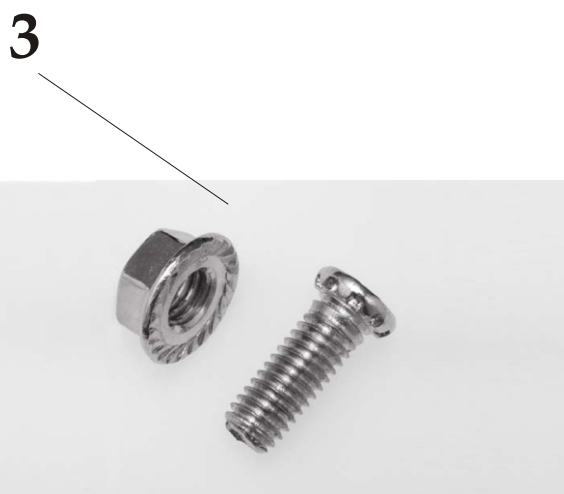
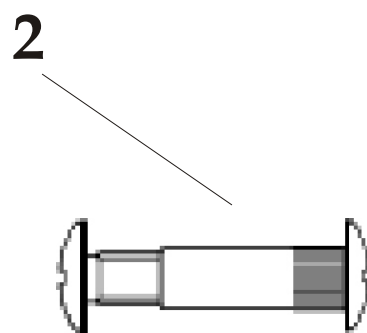
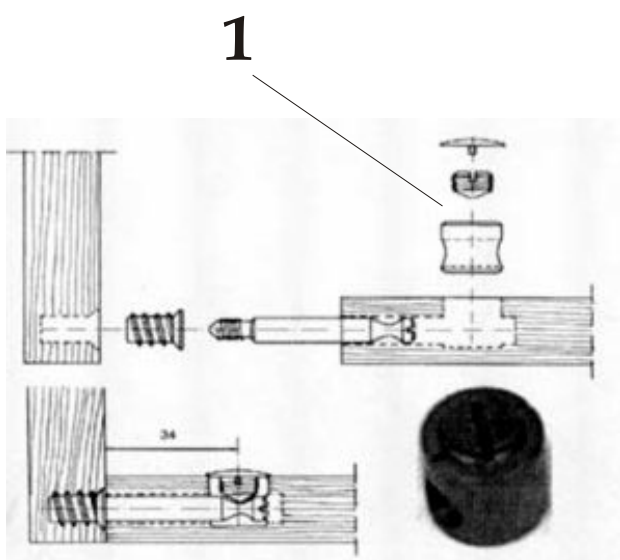
EL 20 X - 2 szt.

EL 21 X - 1 szt.



Zestawienie akcesoriów:

1. Siso proste - 8 kpl.
2. Grzybki - 5 kpl.
3. Śruba M4x25 + nakrętka - 4 kpl.



Kolejność montażu :

Etap 1. Zmontować oskrzynię

Połączyć element (E) z bokami (B) złączami siso. Tak zmontowane elementy połączyć odpowiednio z elementem (D), również złączami siso.

Etap 2. Przymocować nogi do oskrzyni

Od spodu w narożach oskrzyni przymocować nogi (C) poprzez nasunięcie na wystające kołki drewniane.

Etap 3. Połączyć oskrzynię z ścianą tylnią

Przymocować ścianę tylnią (A) do elementu (E) oskrzyni przy pomocy "grzybków" przez przygotowane w tym celu otwory.

Etap 4. Montaż listwy środkowej

Do listwy (G) przymocować nóżkę (F) w środku długości listwy. Tak przygotowany element skrócić z oskrzynią śrubami M4x25.

Etap 5. Przymocowanie zagłówka

Nałożyć zagłówek (H) na otwory w ścianie tylnej (A).

