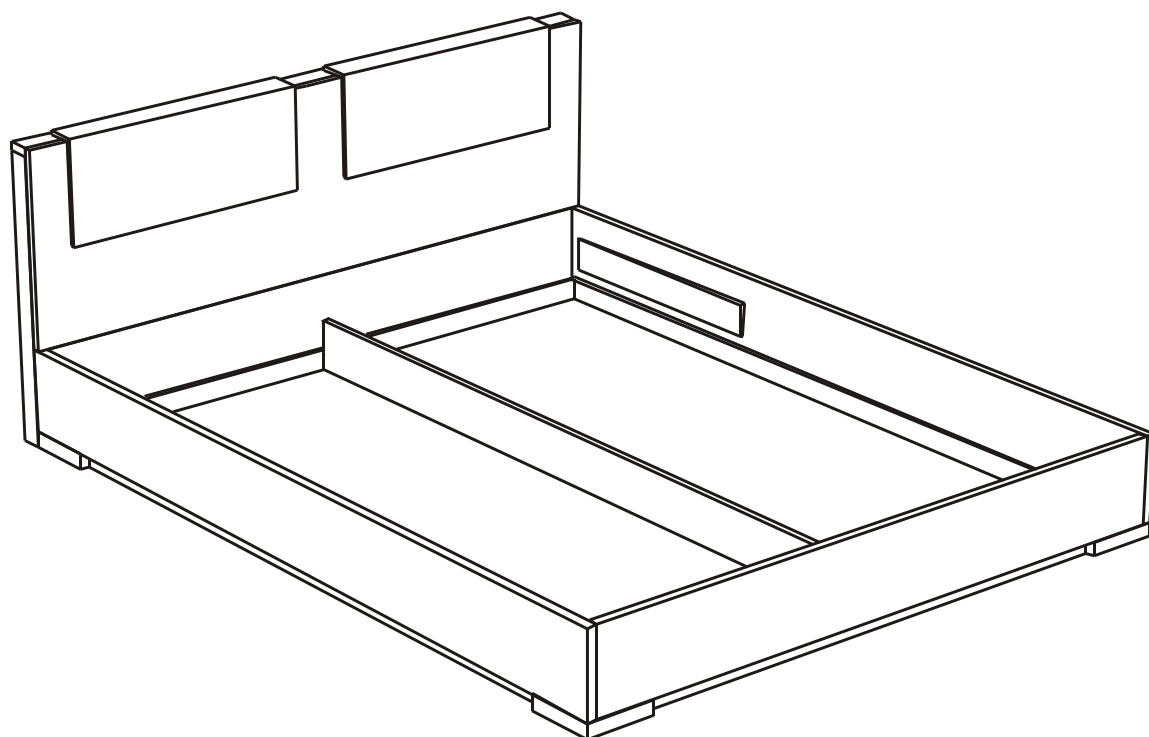
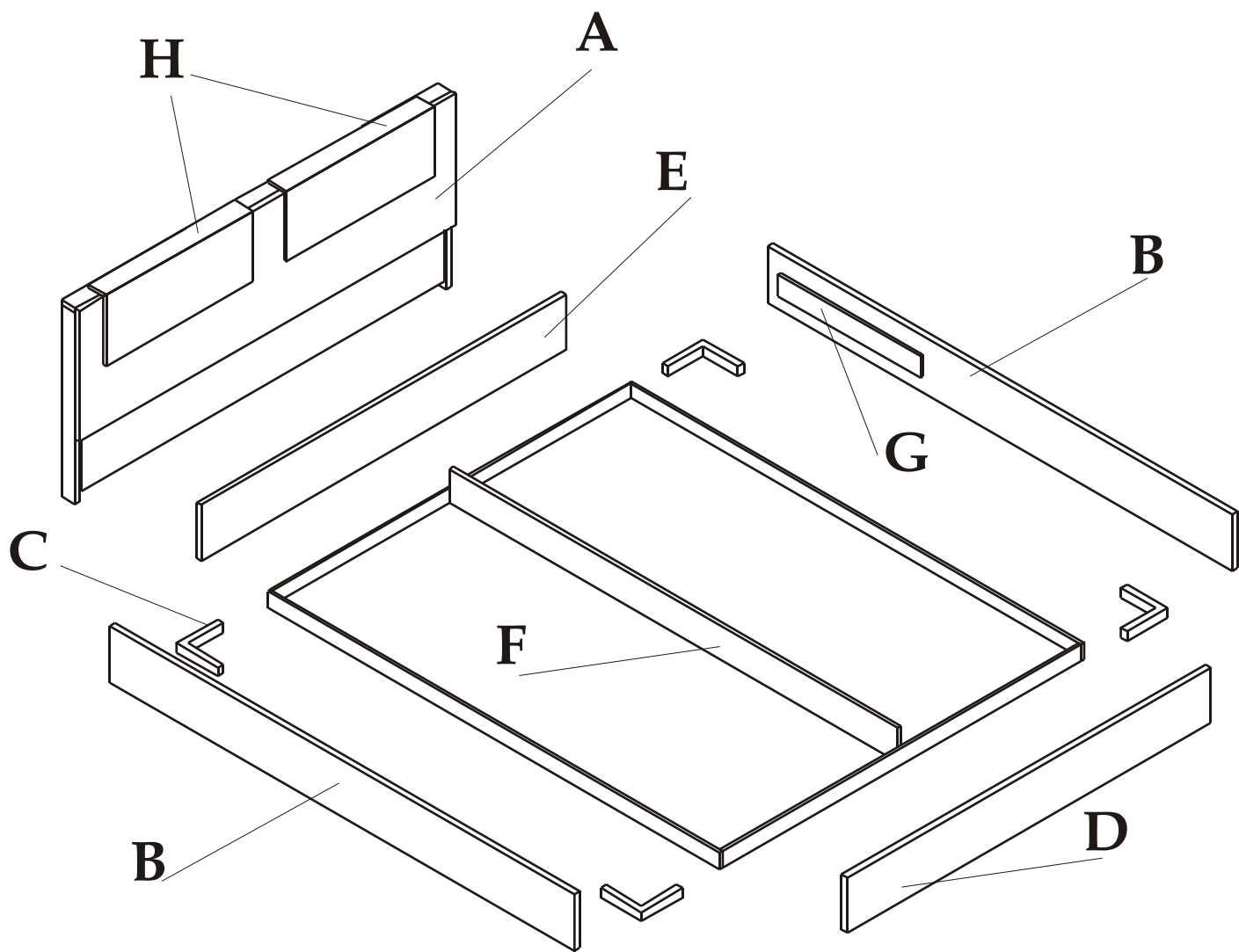


Kolekcja SENSO

Instrukcja montażu łóżka EL 03
ze stelażem
2000x1600 mm.



PROFAP



Zawartość paczki:

A - ściana tylnia - 1 szt.

B - bok - 2 szt.

C - noga - 4 szt.

D - element przedni - 1 szt.

E - element tylni - 1 szt.

F - kuweta - 1 szt.

G - listwa dystansowa pod podnośnik - 2 szt.

H - zagłówki tapicerowane, odpowiednio:

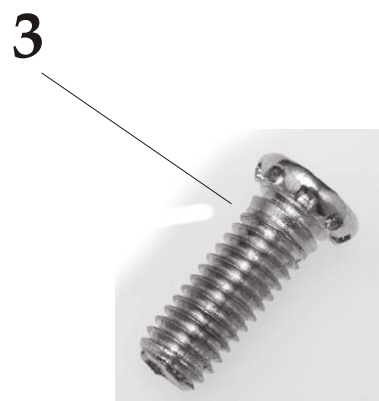
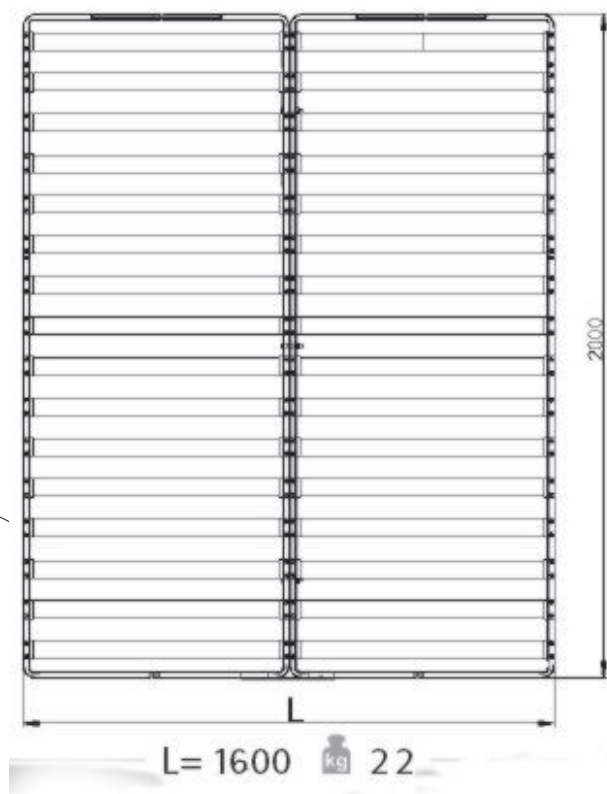
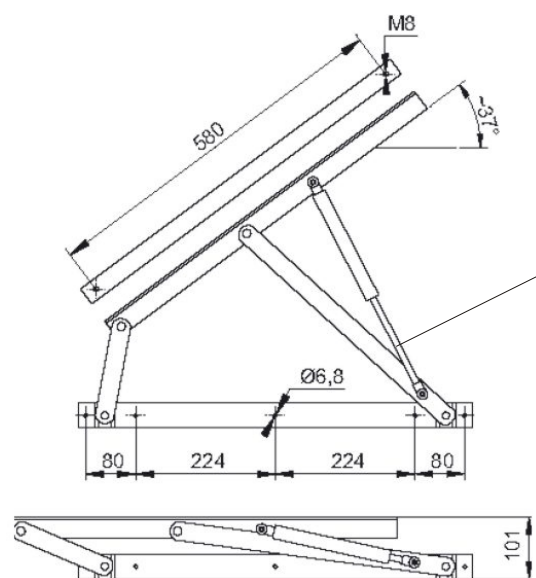
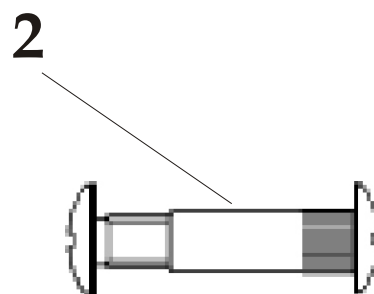
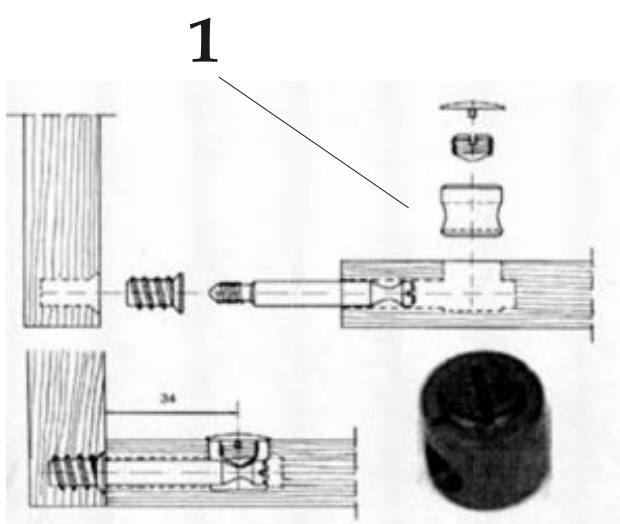
EL 20 X - 2 szt.

EL 21 X - 1 szt.



Zestawienie akcesoriów:

1. Siso proste - 8 kpl.
2. Grzybki - 3 kpl.
3. Śruba M6x25 - 10 szt.
4. Stelaż + podnośnik - 1 kpl.
(stelaż jest skręcony z podnośnikiem)



Kolejność montażu :

Etap 1. Zmontować oskrzynię

Połączyć element (E) z bokami (B) złączami siso. Tak zmontowane elementy połączyć odpowiednio z elementem (D), również złączami siso.

Etap 2. Przymocować nogi do oskrzyni

Od spodu w narożach oskrzyni przymocować nogi (C) poprzez nasunięcie na wystające kołki drewniane.

Etap 3. Połączyć oskrzynię ze stelażem

Pomiędzy oskrznią a podnośnikiem umieścić listwę dystansową (G) i przymocować stelaż do oskrzyni za pomocą śrub M6.

Etap 4. Połączyć oskrzynię z ścianą tylnią

Przymocować ścianę tylnią (A) do elementu (E) oskrzyni przy pomocy "grzybków" przez przygotowane w tym celu otwory.

Etap 5. Nałożyć zmontowaną oskrzynię na kuwetę (F)

Etap 6. Przymocowanie zagłówka

Nałożyć zagłówek (H) na otwory w ścianie tylnej (A).

