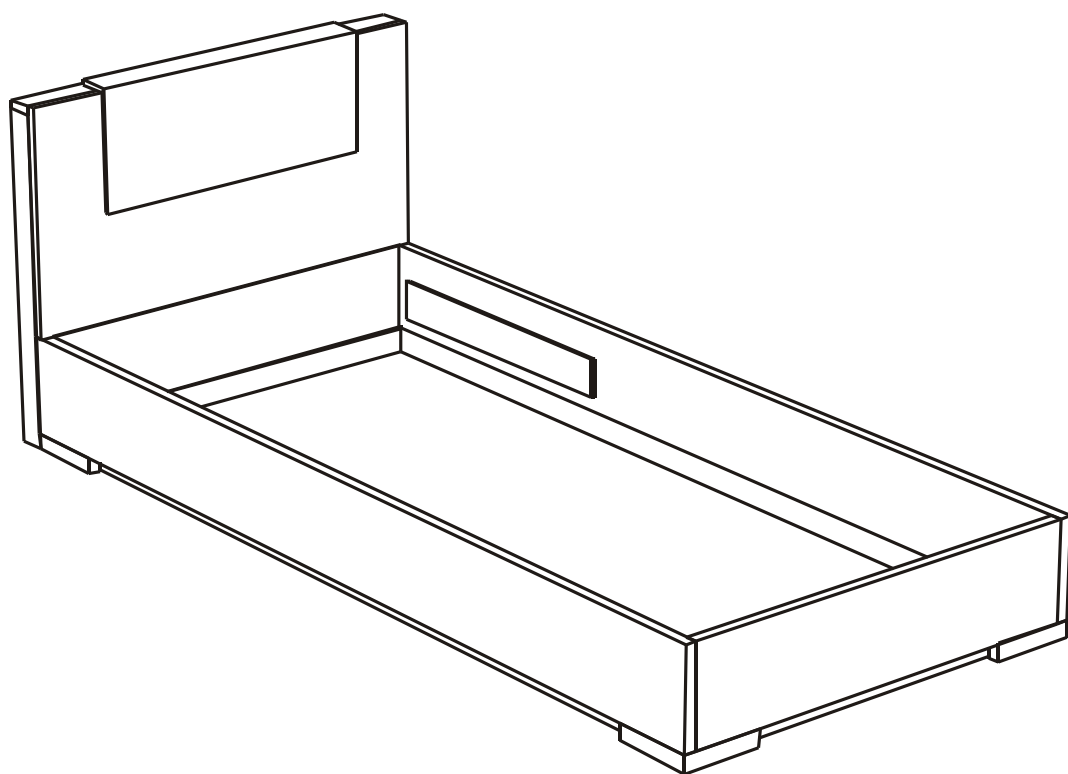
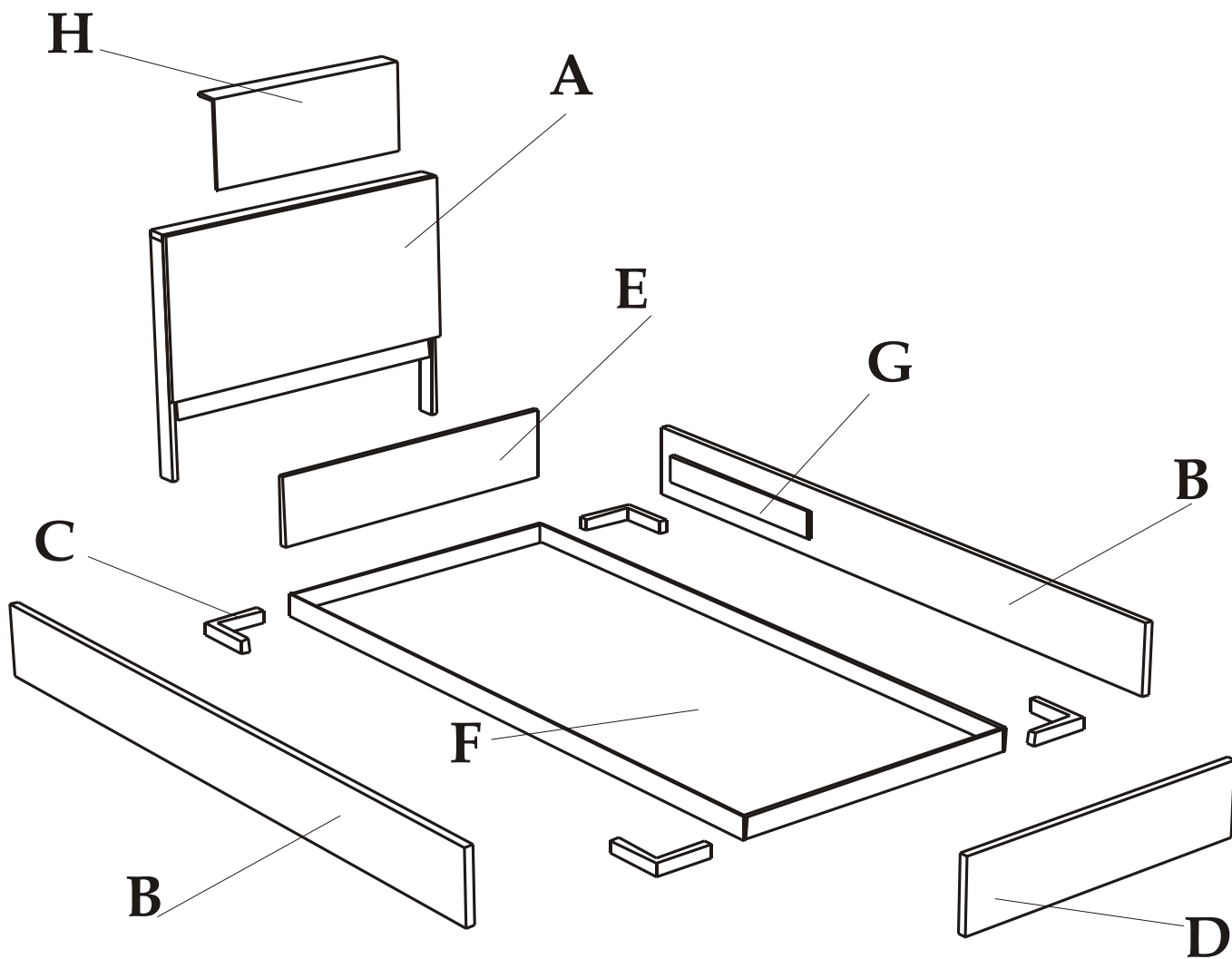


# Kolekcja SENSO

Instrukcja montażu łóżka EL 01  
ze stelażem  
2000x900 mm.



PROFAP



## Zawartość paczki:

A - ściana tylnia - 1 szt.

B - bok - 2 szt.

C - noga - 4 szt.

D - element przedni - 1 szt.

E - element tylni - 1 szt.

F - kuweta - 1 szt.

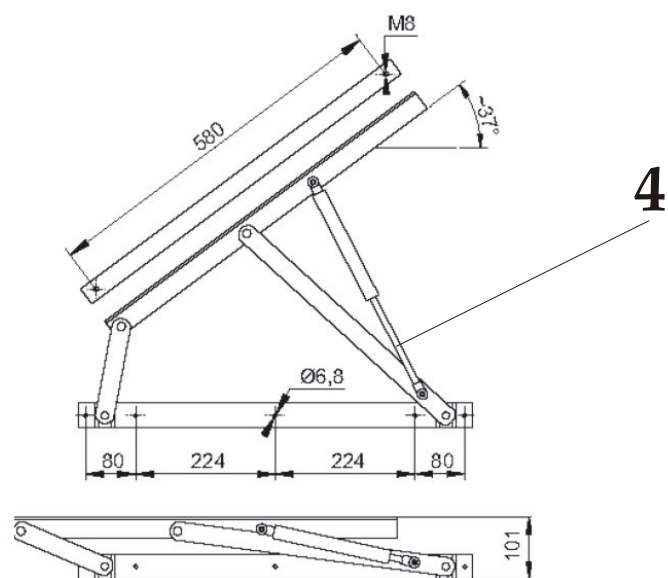
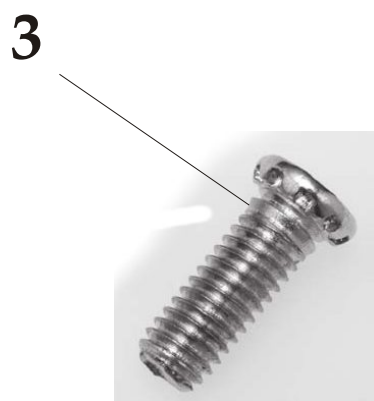
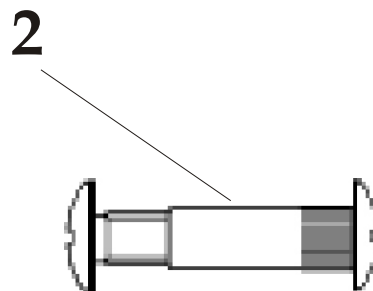
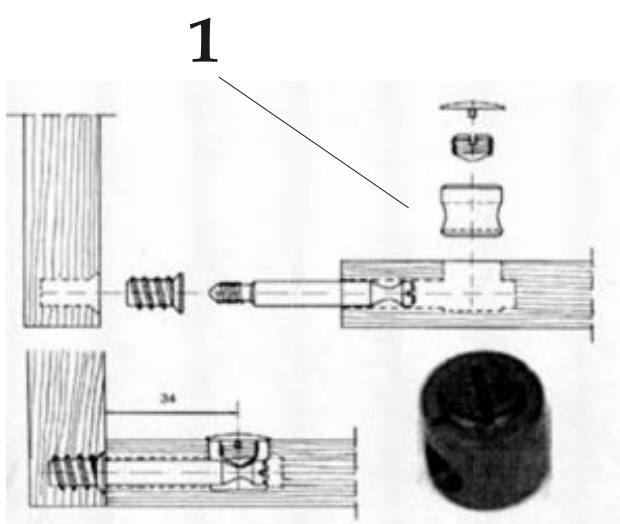
G - listwa dystansowa pod podnośnik - 2 szt.

H - zagłówek tapicerowany - 1 szt.



## Zestawienie akcesoriów:

1. Siso proste - 8 kpl.
2. Grzybki - 2 kpl.
3. Śruba M6x25 - 10 szt.
4. Stelaż + podnośnik - 1 kpl.  
(Stelaż jest skręcony z podnośnikiem)



# Kolejność montażu :

## ***Etap 1. Zmontować oskrzynię***

Połączyć element (E) z elementami (B) złączami siso. Tak zmontowane elementy połączyć odpowiednio z elementem (D), również złączami siso.

## ***Etap 2. Przymocować nogi do oskrzyni***

Od spodu w narożach oskrzyni przymocować nogi (C) poprzez nasunięcie na wystające kołki drewniane.

## ***Etap 3. Połączyć oskrzynię ze stelażem***

Pomiędzy oskrzynią a podnośnikiem umieścić listwę dystansową (G) i przymocować stelaż do oskrzyni za pomocą śrub M6.

## ***Etap 4. Połączyć oskrzynię z ścianą tylną (A)***

Przymocować ścianę tylną (A) do elementu (E) oskrzyni przy pomocy "grzybków" przez przygotowane w tym celu otwory.

## ***Etap 5. Nałożyć zmontowaną oskrzynię na kuwetę (F)***

## ***Etap 6. Przymocowanie zagłówka (H)***

Nałożyć zagłówek (H) na otwory w ścianie tylnej (A).

