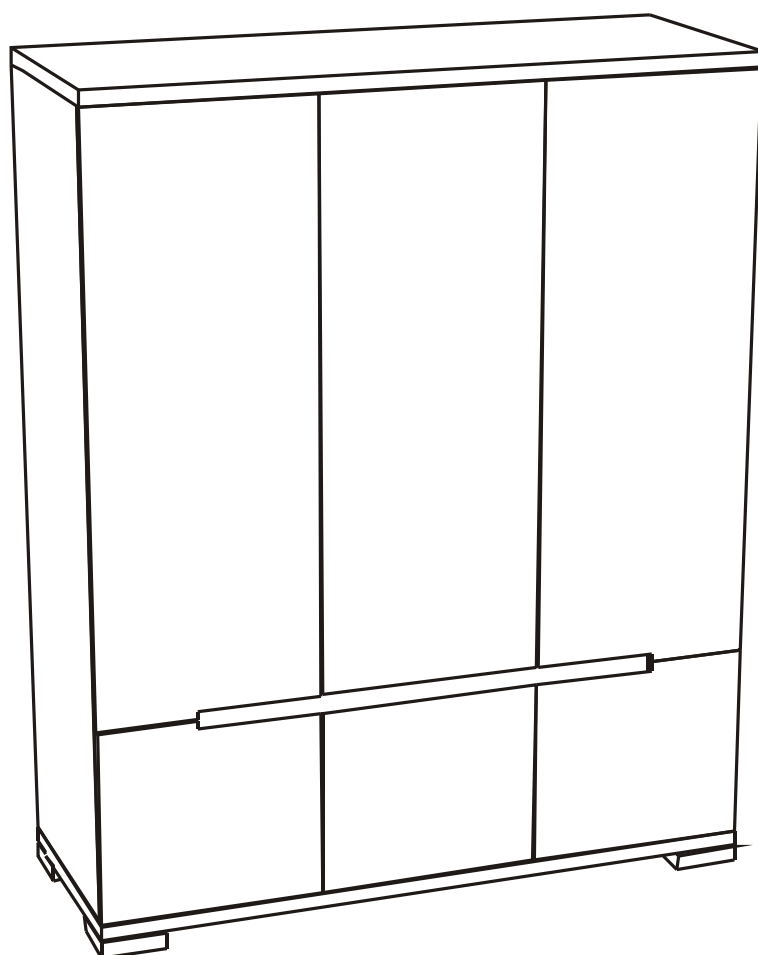


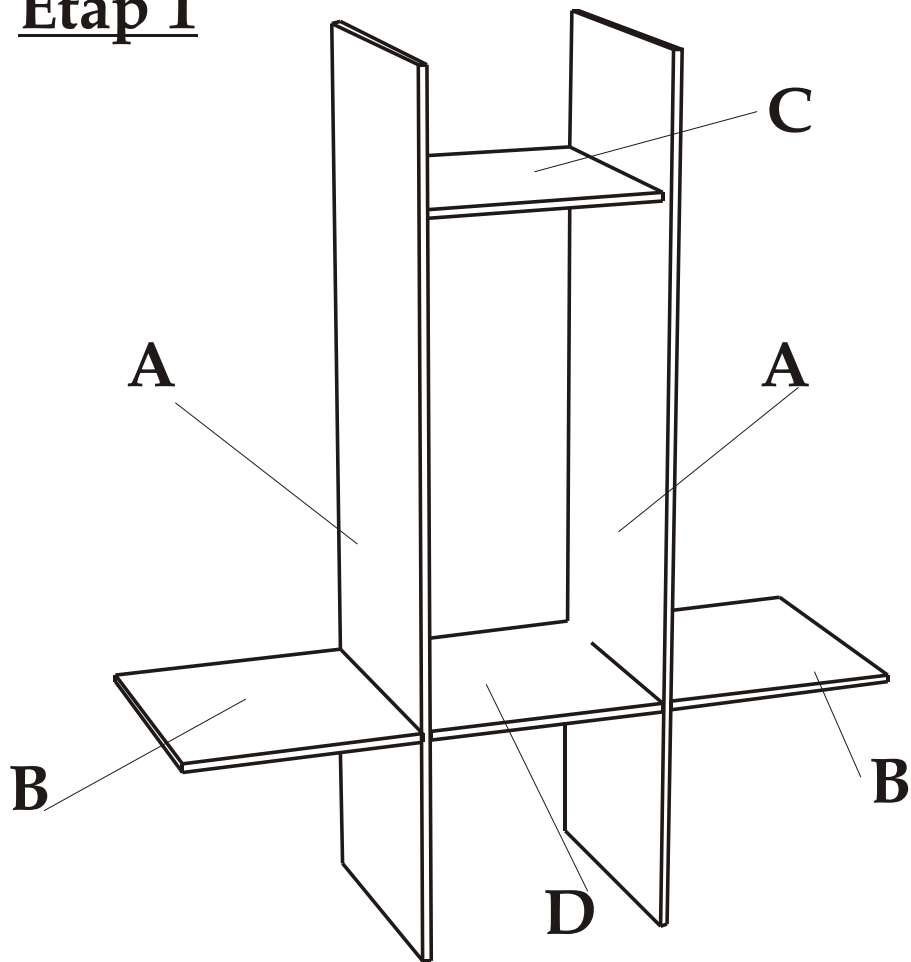
Kolekcja SENSO

Instrukcja montażu garderoby EG 02.

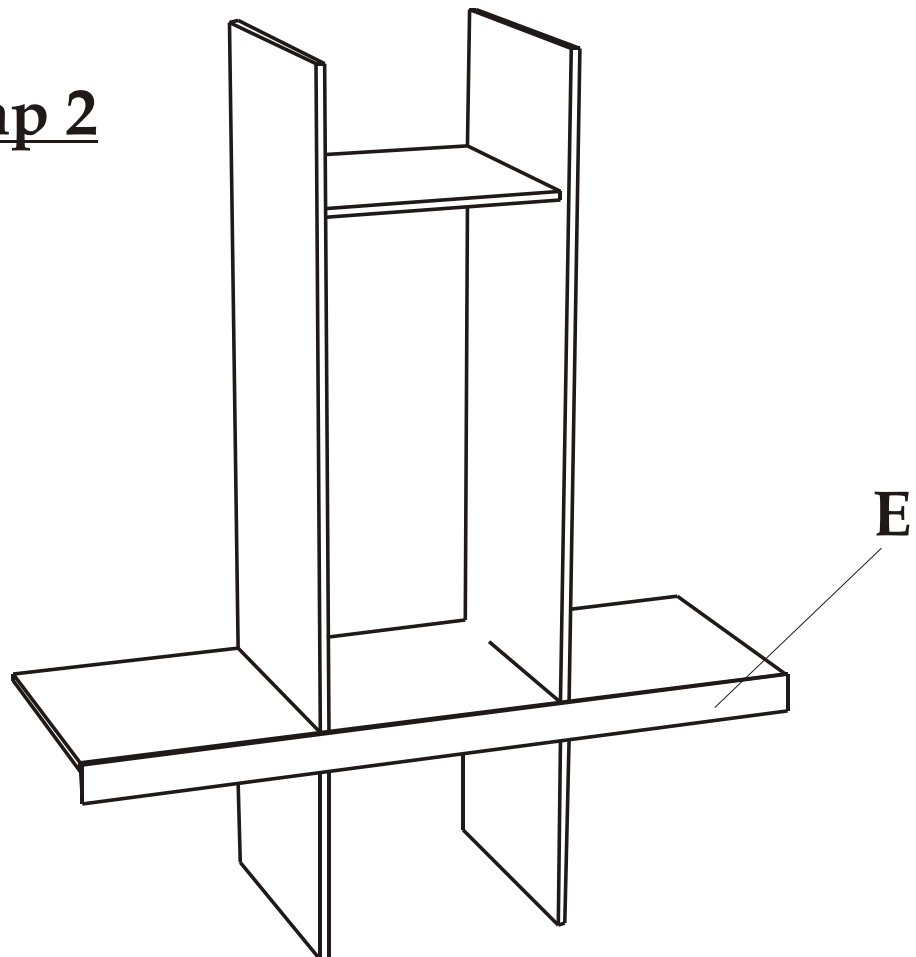


PROFAP

Etap 1



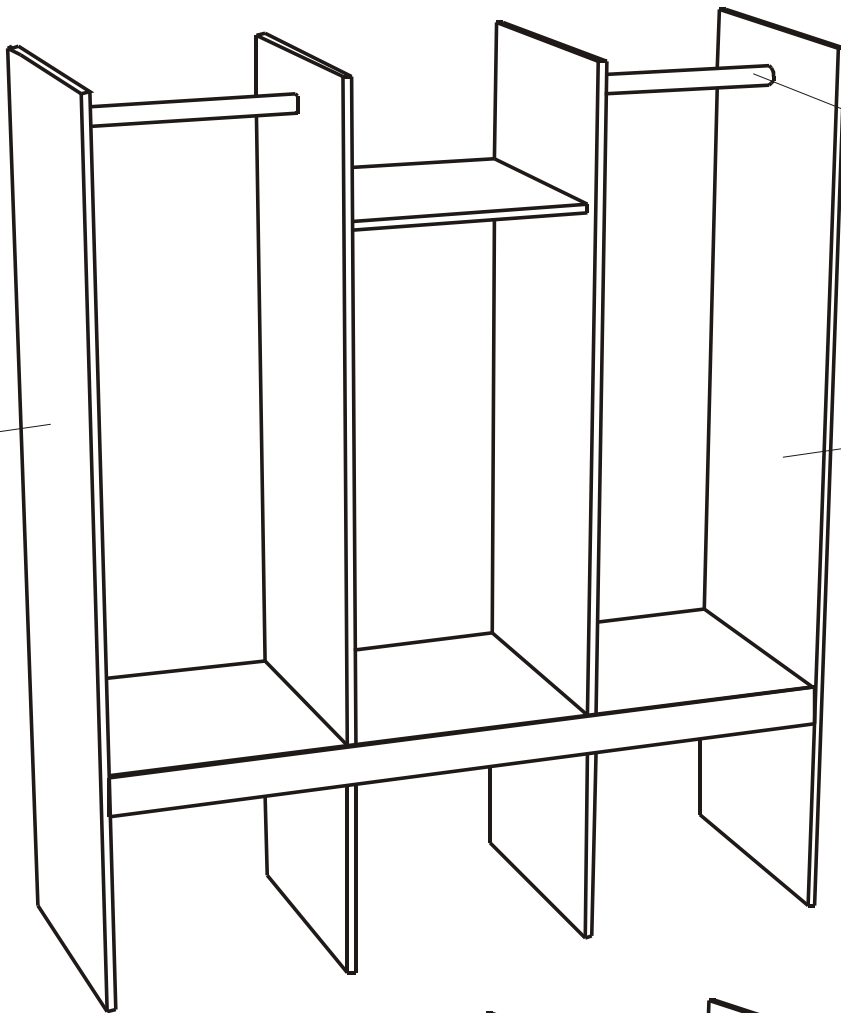
Etap 2



PROFAP

Etap 3

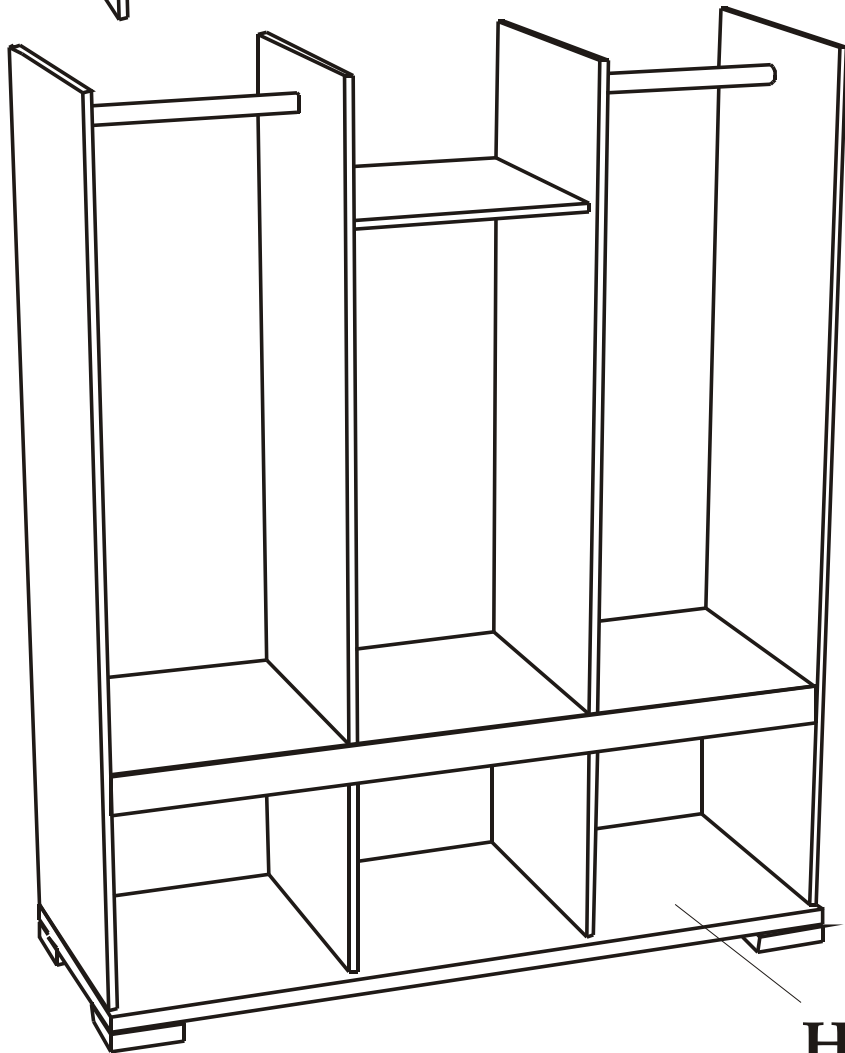
F



G

F

Etap 4

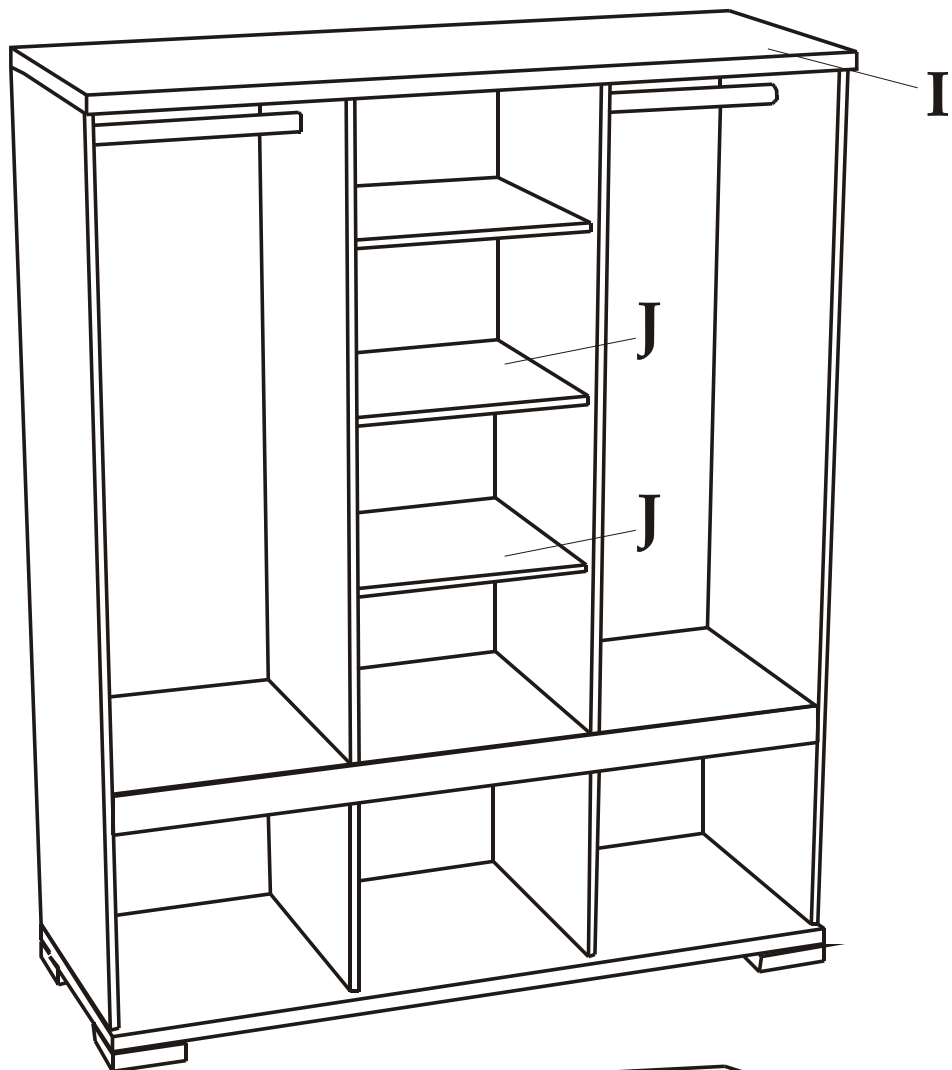


H

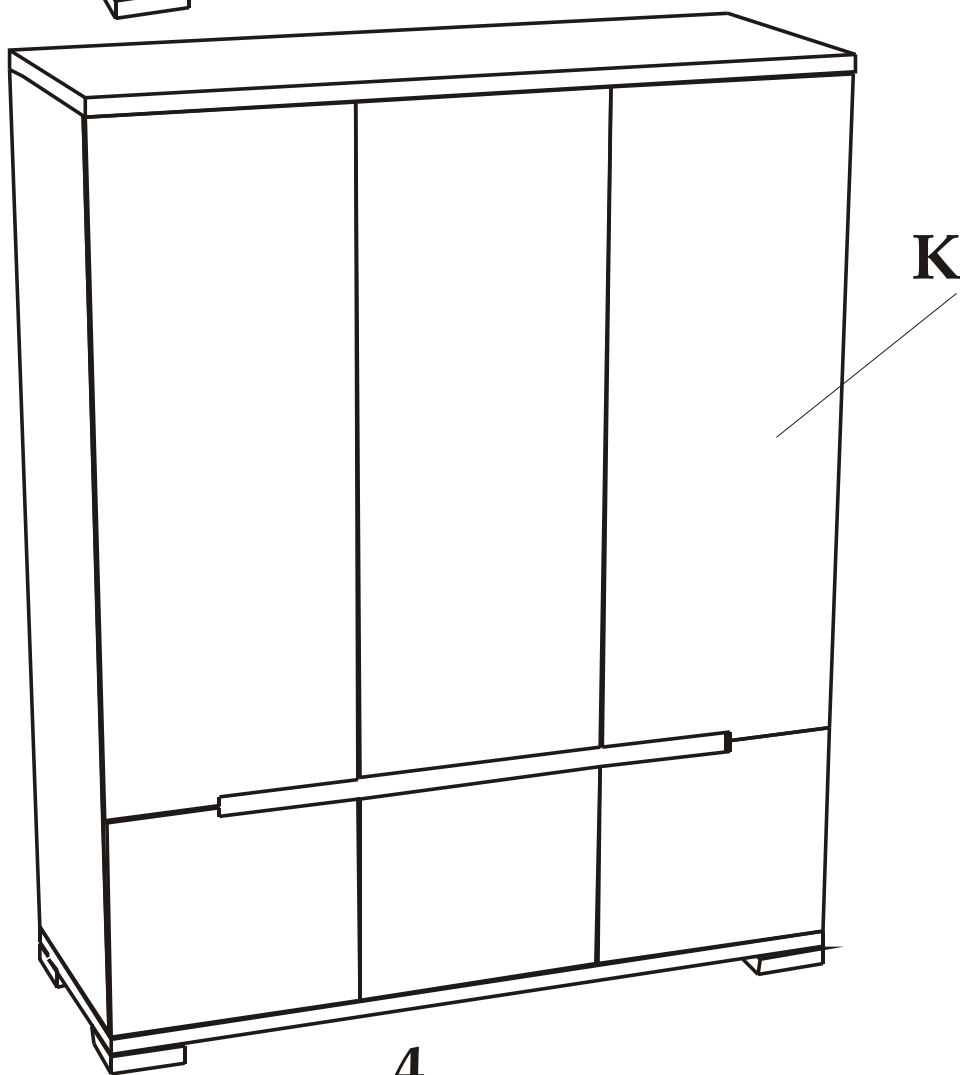


PROFAP

Etap 5



Etap 6



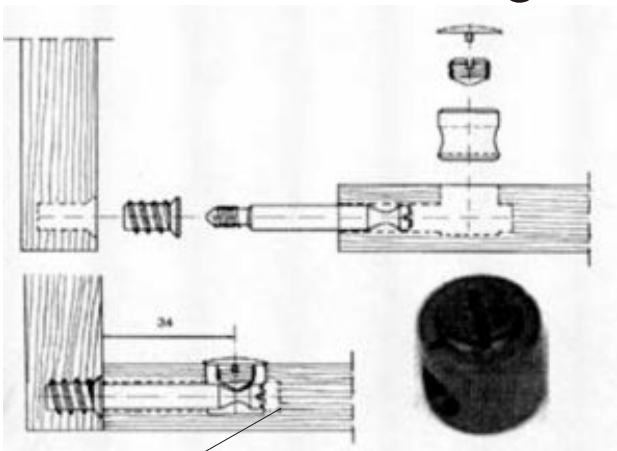
Zawartość paczki:

- A - przegroda pionowa - 2 szt.
- B - przegroda pozioma dolna mała - 2 szt.
- C - przegroda pozioma dolna duża - 1 szt.
- D - przegroda pozioma górna duża - 1 szt.
- E - listwa przednia - 1 szt.
- F - bok - 2 szt.
- G - drążek - 2 szt.
- H - wieniec dolny z nożkami - 1 szt.
- I - wieniec górny - 1 szt.
- J - półka - 2 szt.
- K -fronty - 3 szt.
- L - plecy - 3 szt.



Zestawienie akcesoriów:

1. Siso proste - 34 kpl.
2. Zawias - 15 kpl
3. Konfirmat - 4 szt.
4. Klik-klak - 3 szt.
5. Drażek wieszakowy L=495mm - 2 szt.
6. Podpórka pod drażek - 4 szt.
7. Podpórka pod półkę - 8 szt.
8. Paczka gwoździków



1



2



3

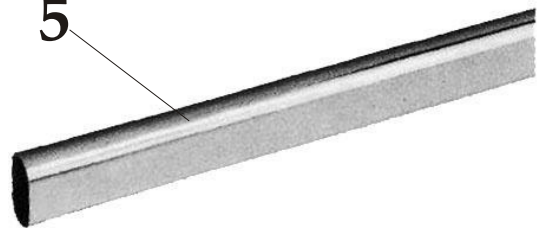


7

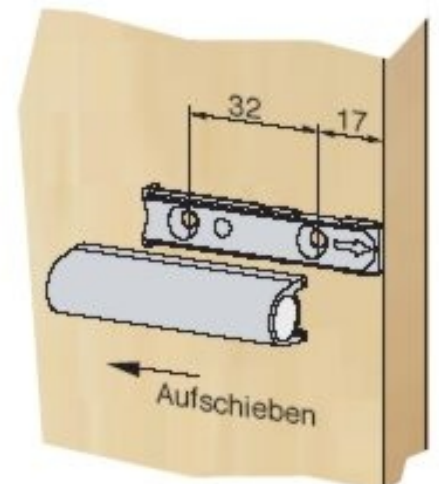


6

5



4



Kolejność montażu :

Etap 1. Montaż wnętrza szafy (elementy z płyty laminowanej)

Przegrody pionowe (A) połączyć z przegrodami poziomymi (B), (C) oraz (D) złączkami siso i konfirmatami.

Etap 2. Montaż metalowej listwy (E)

Umieścić listwę (E) w wyznaczonym miejscu.

Etap 3. Montaż boków (F) do wcześniej złożonego wnętrza szafy złączkami siso

Etap 4. Montaż wieńca dolnego (H)

Połączyć wieńiec dolny z bokami (F) i przegrodami (A) za pomocą złączy siso.

Etap 5. Montaż wieńca górnego (I) , półek (J) oraz pleców (L)

- Połączyć wieńiec górny z bokami (F) i przegrodami (A) za pomocą złączy siso.
- Przymocować plecy (L) z tyłu szafy, przybijając je gwoździkami.
- Zamontować półki (I) na podpórkach.

Etap 6. Montaż frontów (K)

Przykręcić fronty (K) z zawiasami do boków szafy (F).

