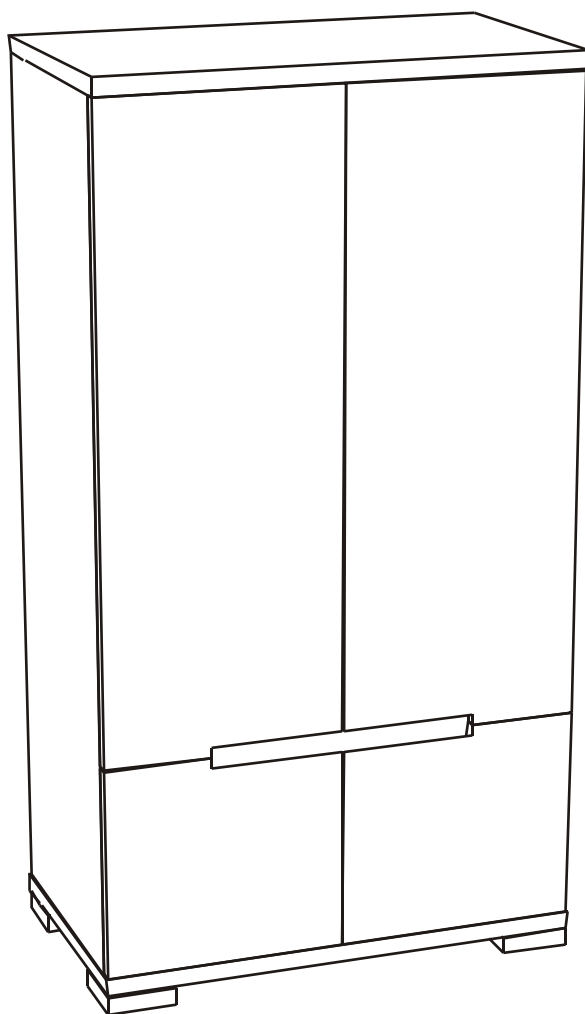


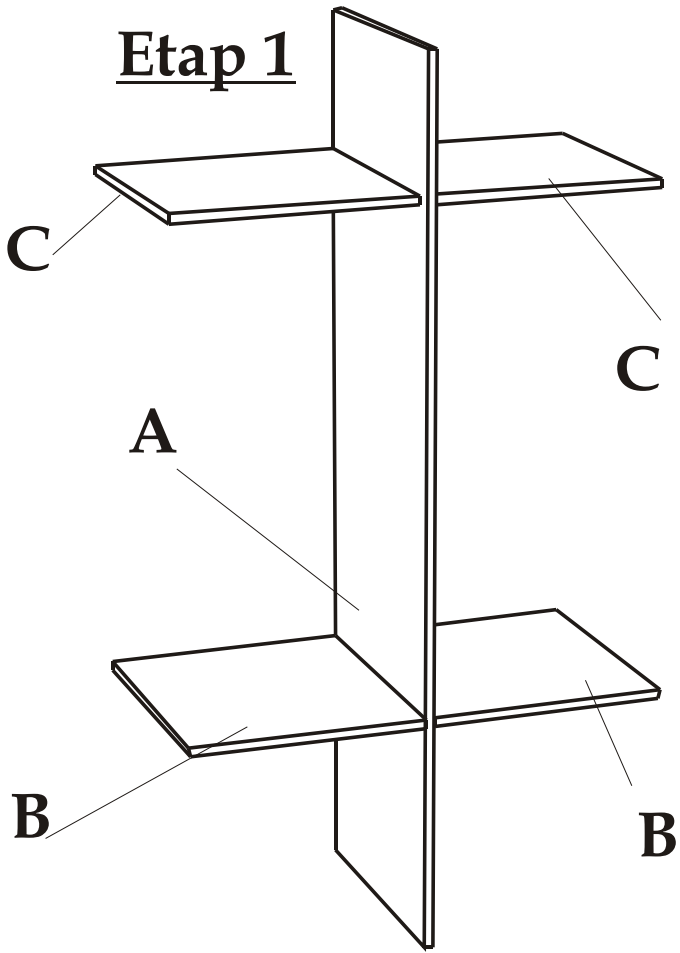
# Kolekcja SENSO

Instrukcja montażu garderoby EG 01.

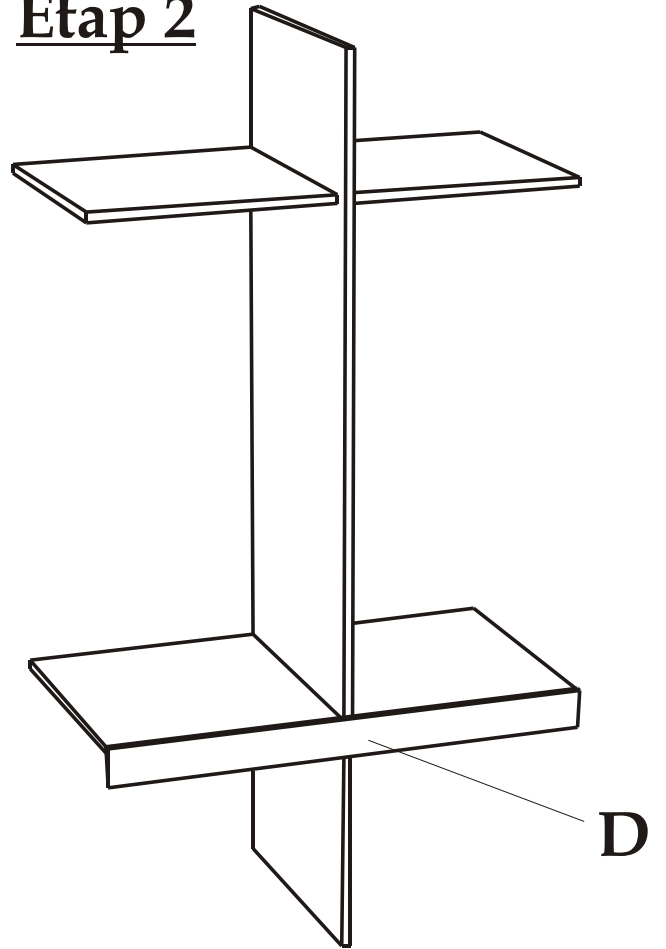


PROFAP

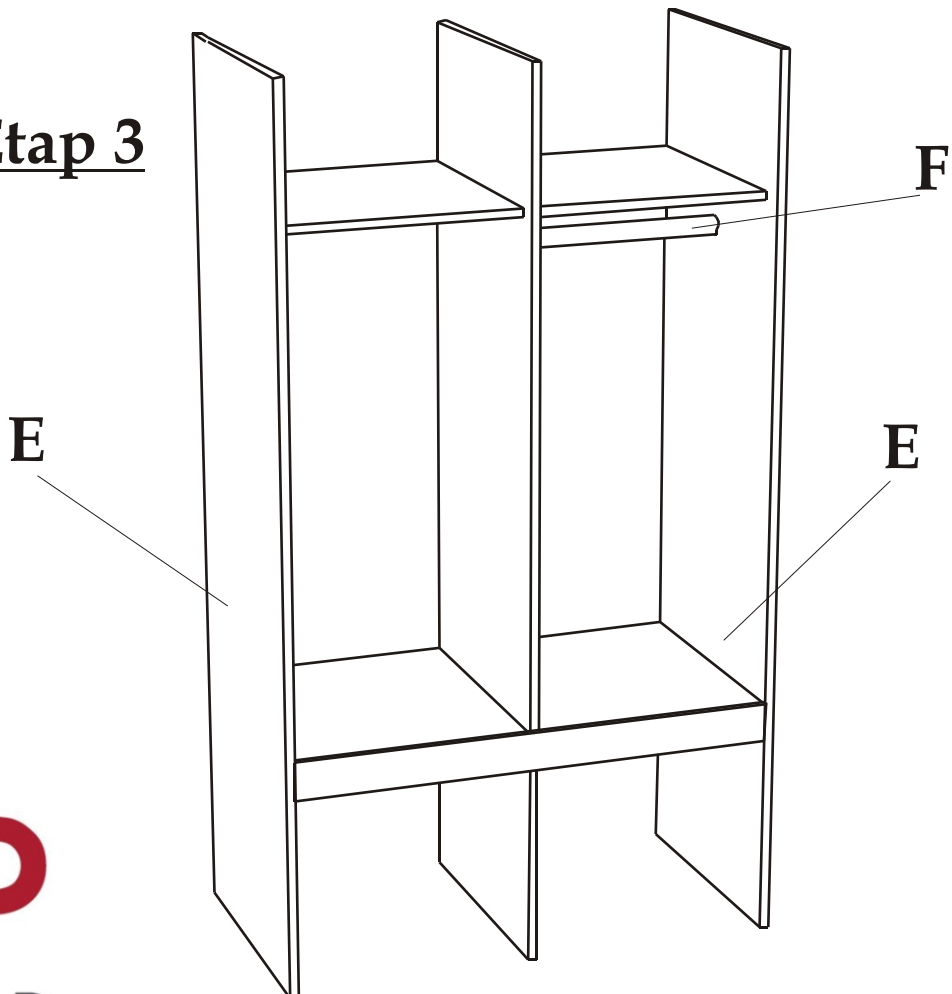
**Etap 1**



**Etap 2**

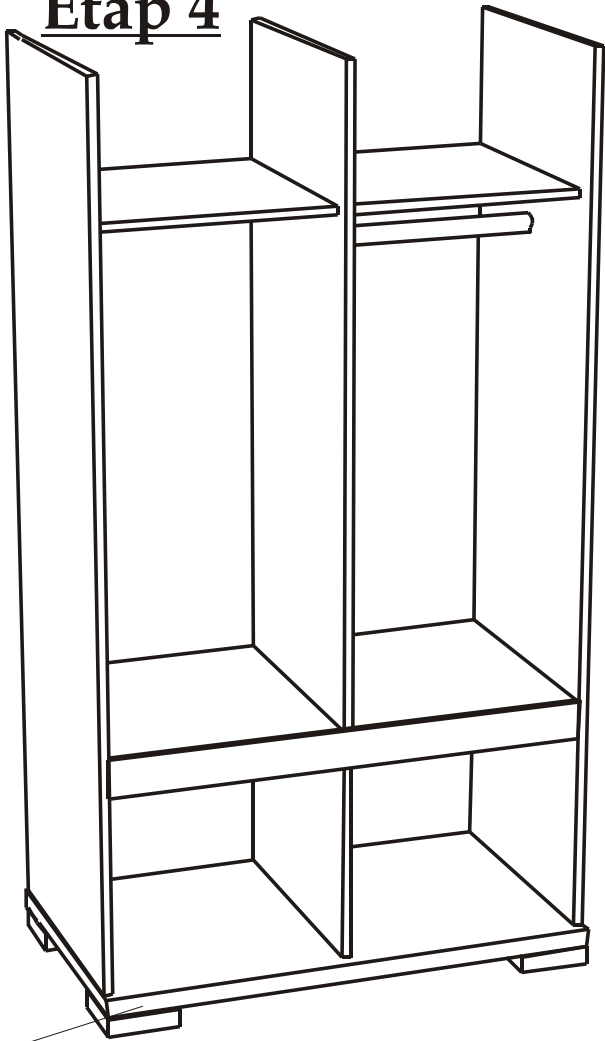


**Etap 3**

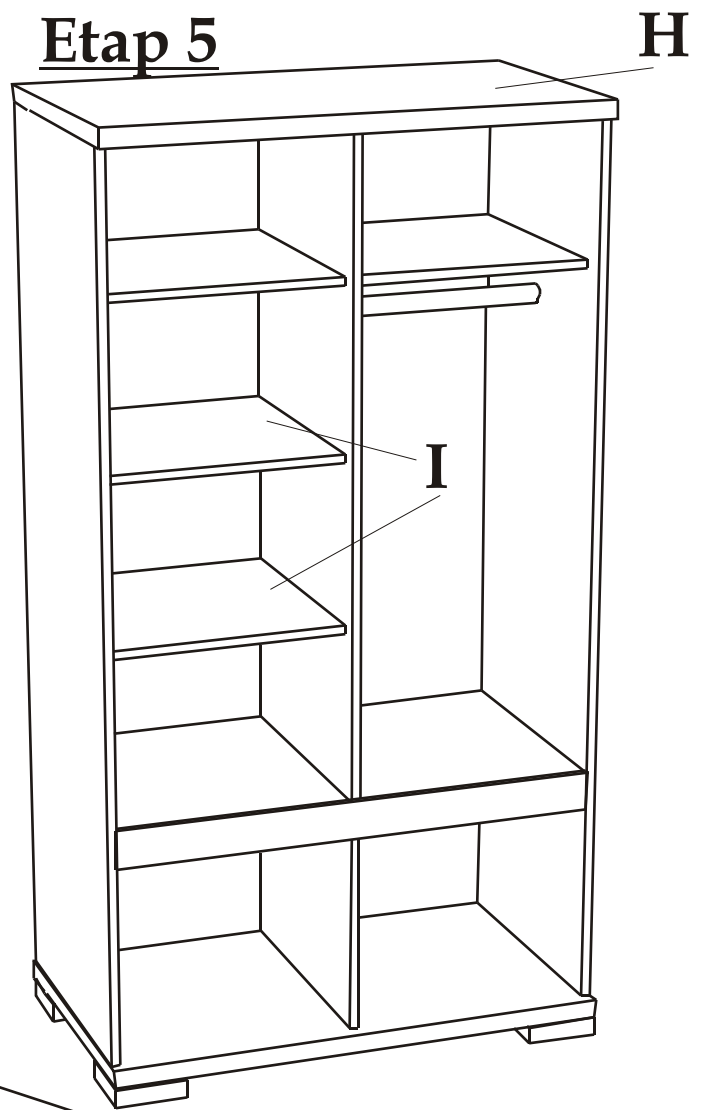


PROFAP

**Etap 4**

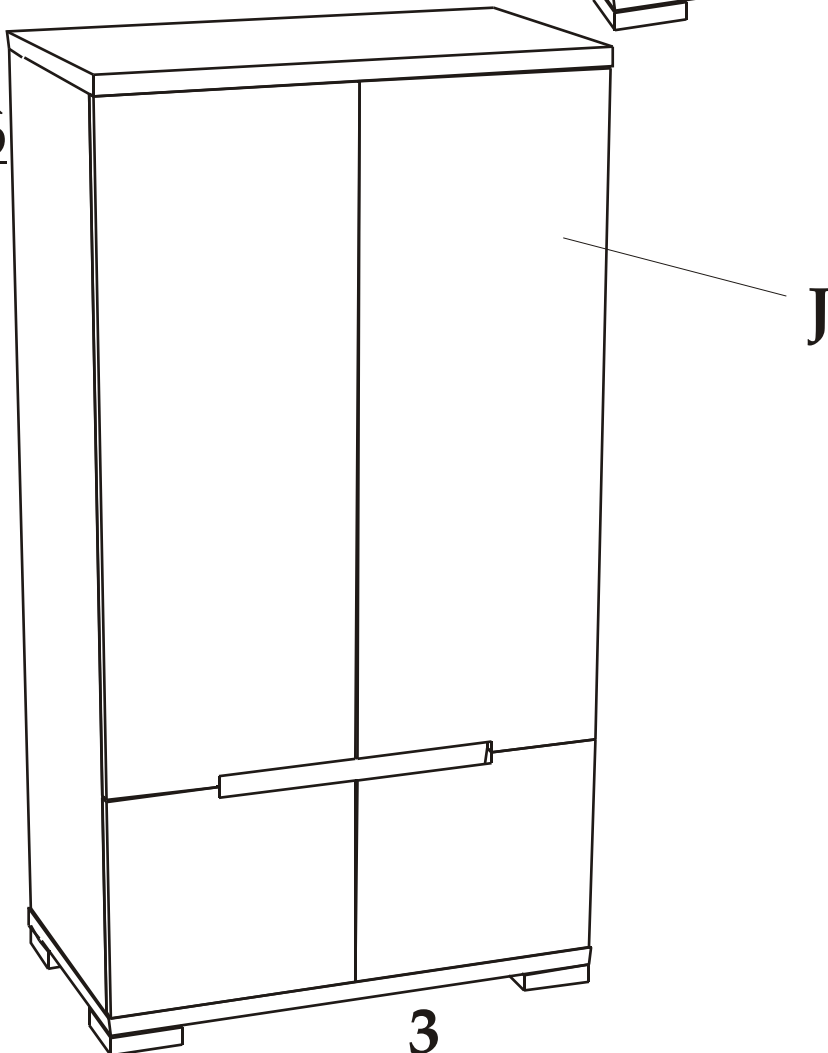


**Etap 5**



**G**

**Etap 6**



**PROFAP**

**3**

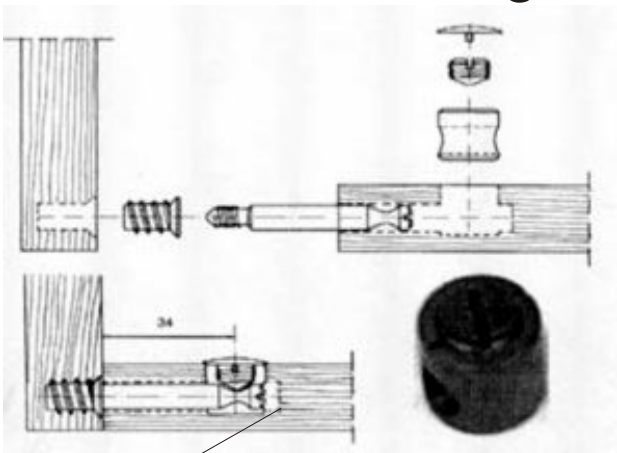
## Zawartość paczki:

- A - przegroda pionowa - 1 szt.
- B - przegroda pozioma dolna - 2 szt.
- C - przegroda pozioma górna - 2 szt.
- D - listwa przednia - 1 szt.
- E - bok - 2 szt.
- F - drażek - 1 szt.
- G - wieniec dolny z nóżkami - 1 szt.
- H - wieniec górny - 1 szt.
- I - półka - 2 szt.
- J - fronty - 2 szt.
- K - plecy - 2 szt.



## Zestawienie akcesoriów:

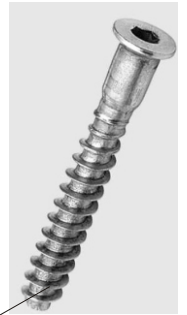
1. Siso proste - 24 kpl.
2. Zawias nakładany - 10 kpl.
3. Konfirmat - 4 szt.
4. Klik-klak - 2 szt.
5. Drażek wieszakowy L=495mm - 1 szt.
6. Podpórka pod drażek - 2 szt.
7. Podpórka pod półkę - 8 szt.
8. Paczka gwoździków.



1



2



3

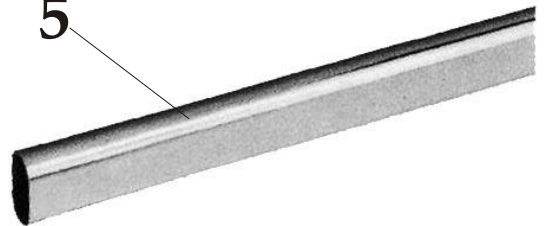


7

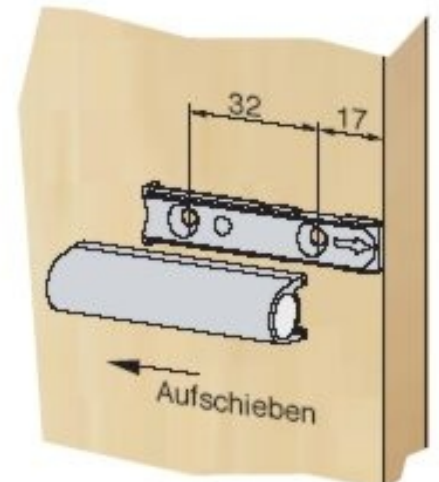


6

5



4



# Kolejność montażu :

## **Etap 1. Montaż wnętrza szafy (elementy z płyty laminowanej)**

Przegrodę pionową (A) połączyć z przegrodami poziomymi (B) i (C) złączkami siso i konfirmatami.

## **Etap 2. Montaż metalowej listwy (D)**

Umieścić metalową listwę (D) w wyznaczonym miejscu.

## **Etap 3. Montaż boków (E) do wcześniej złożonego wnętrza szafy złączkami siso**

## **Etap 4. Montaż wieńca dolnego (G)**

Połączyć wieniec dolny z bokami (E) i przegrodą (A) za pomocą złączy siso.

## **Etap 5. Montaż wieńca górnego (H) , półek (I) oraz pleców (K)**

- Połączyć wieniec górny z bokami (E) i przegrodą (A) za pomocą złączy siso.
- Przymocować plecy (K) z tyłu szafy, przybijając je gwoździkami.
- Zamontować półki (I) na podpórkach.

## **Etap 6. Montaż frontów (J)**

Przykręcić fronty (J) z zawiasami do boków szafy (E).

